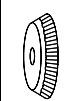
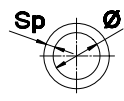
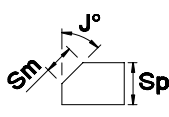
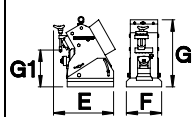
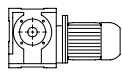


ART.  
93

SMUSSATRICE PER CARPENTERIA CON ANGOLO VARIABILE  
CHAMFERING MACHINE FOR CARPENTRY WITH VARIABLE ANGLE  
MACHINE A CHANFREIN DE SOUDURE AVEC ANGLE VARIABLE  
KANTENFRÄSMACHINE FÜR SCHLOSSEREI MIT VARIABLER WINKEL



Volt 400

INCLUDED

OPTIONAL

Nm	m/min	E	F	G	G1	dB	kg	Sm	Sp	J° VARIABLE	Ømin	FR1	CAR.93
580	3	615	350	690	360	70	150	0÷18x30°	5÷60	22,5°-30°-37,5°-45°-52,5°	110	Nr.1	H=460+800



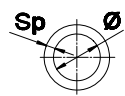
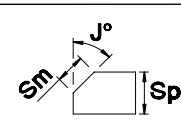
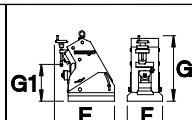
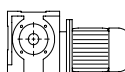
OPTIONAL  
CAR.93



INCLUDED  
CAR.141

ART.  
141

SMUSSATRICE PER CARPENTERIA CON ANGOLO VARIABILE  
CHAMFERING MACHINE FOR CARPENTRY WITH VARIABLE ANGLE  
MACHINE A CHANFREIN DE SOUDURE AVEC ANGLE VARIABLE  
KANTENFRÄSMACHINE FÜR SCHLOSSEREI MIT VARIABLER WINKEL



Volt 400

INCLUDED

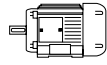
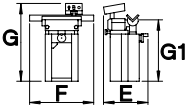

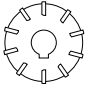

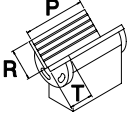
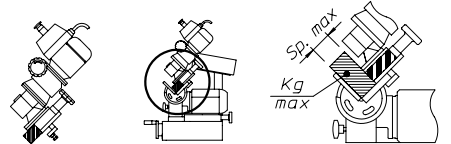
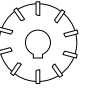
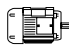
INCLUDED

Nm	m/min	E	F	G	G1	dB	kg	Sm	Sp	J° VARIABLE	Ømin	FR3	CAR.141
2400	2,3	970	850	1000	570	70	750	0÷30x30°	8÷60	22,5°-30°-37,5°-45°-52,5°	180	Nr.1	H=420+800



**OPTIONAL**

**AV.01**  
Automatic  
Advancing

<b>ART. 01</b>		SMUSSATRICE PROFESSIONAL PROFESSIONAL CHAMFERING MACHINE CHANFREINEUSE PROFESSIONNELLE STATIONÄRE KANTENFRÄSMASCHINE																				
																						
Volt 400 kW 2,2		E	F	G	G1	dB	kg	Ø mm	Z	Sm	J°	P	R	T	OPTIONAL: AUTOMATIC ADVANCING -AV.01-				Ø mm	Z		
3	1400 2800	700	1000	1300	950	68	210	110	10	0÷8	15°÷45°	1000	120	120		kW	Rpm	m/min	Sp. max	kg max	Ø mm	Z
																0,20	1400	1÷5	50	35	110	12-24





<b>ART. 02</b>		SMUSSATRICE + LEVIGATRICE A NASTRO CHAMFERING + BELT GRINDING MACHINE CHANFREINEUSE + TANK KANTENFRÄS-UND BANDSCHLEIFMASCHINE							
Volt 400 kW 1,8									
<b>hp</b>	<b>Rpm</b>	<b>m/s</b>	<b>dB</b>	<b>E</b>	<b>F</b>	<b>G</b>	<b>G1</b>	<b>kg</b>	
2,5	1400 2800	10 20	72	600	700	1600	980	120	
<b>A</b>	<b>B</b>	<b>C</b>	<b>D</b>	<b>Ø</b>	<b>P</b>	<b>R</b>	<b>T</b>	<b>Sm</b>	<b>J°</b>
1500	120	470	120	135	500	80	100	0+6	15°+45°
ISO SPUN 12.03.08		OPTIONAL							
<b>Ø mm</b>	<b>Z</b>	<b>IA-1</b>							
80	10							kW 0,55	

<b>ART. 04</b>		SMUSSATRICE + SMERIGLIATRICE CHAMFERING + GRINDING MACHINE CHANFREINEUSE + MEULE KANTENFRÄS-UND SCHEIBENSCHLEIFM.							
Volt 400 kW 1,8									
<b>hp</b>	<b>Rpm</b>	<b>m/s</b>	<b>dB</b>	<b>E</b>	<b>F</b>	<b>G</b>	<b>G1</b>	<b>kg</b>	
2,5	2800	30	68	600	600	1100	950	95	
ISO SPUN 12.03.08		OPTIONAL							
<b>Ø mm</b>	<b>Z</b>	<b>IA-1</b>							
80	10							kW 0,55	

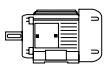

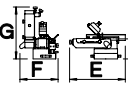
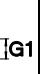

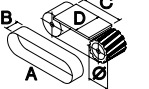




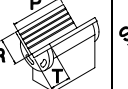

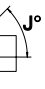

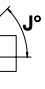
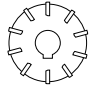
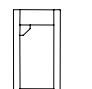
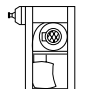


<b>ART. 36</b>		SMUSSATRICE + PULITRICE CHAMFERING + POLISHING MACHINE CHANFREINEUSE + POLISSOIR KANTENFRÄS-UND POLIERMASCHINE							
Volt 400 kW 1,8									
<b>hp</b>	<b>Rpm</b>	<b>m/s</b>	<b>dB</b>	<b>E</b>	<b>F</b>	<b>G</b>	<b>G1</b>	<b>kg</b>	
2,5	1400 2800	18 36	70	600	1000	1100	910	95	
ISO SPUN 12.03.08		OPTIONAL							
<b>Ø mm</b>	<b>Z</b>	<b>IA-1</b>							
80	10							kW 0,55	

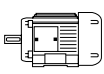

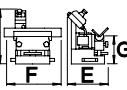


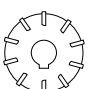
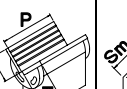
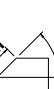
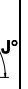
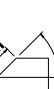
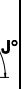


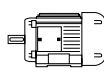

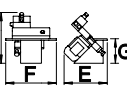


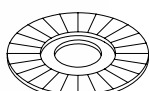
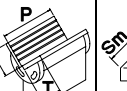
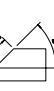
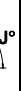
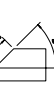
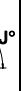
<b>ART. 03</b>		SMUSSATRICE CHAMFERING MACHINE CHANFREINEUSE STATIONÄRE KANTENFRÄSMASCHINE							
Volt 400 kW 1,5									
<b>hp</b>	<b>Rpm</b>	<b>m/s</b>	<b>dB</b>	<b>E</b>	<b>F</b>	<b>G</b>	<b>G1</b>	<b>kg</b>	
2	2800	12	68	600	600	1110	950	85	
ISO SPUN 12.03.08		OPTIONAL							
<b>Ø mm</b>	<b>Z</b>	<b>IA-1</b>							
80	10							kW 0,55	



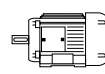

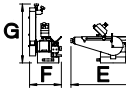
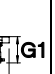

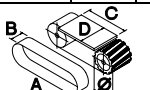
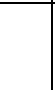



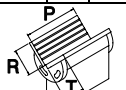
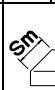
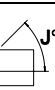
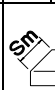
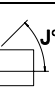
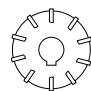
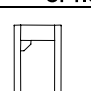
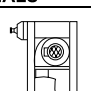
<b>ART. 83</b>		<b>SMUSSATRICE + LEVIGATRICE DA BANCO</b> CHAMFERING + GRINDING MACHINE FOR DESK CHANFREINEUSE + TANK DE BANC KANTENFRÄS-UND BANDSCHLEIFMASCHINE							
									
Volt 400 kW 1,1									
<b>hp</b>	<b>Rpm</b>	<b>m/s</b>	<b>dB</b>	<b>E</b>	<b>F</b>	<b>G</b>	<b>G1</b>	<b>kg</b>	
1,5	2800	15	72	730	500	680	260	47	
									
<b>A</b>	<b>B</b>	<b>C</b>	<b>D</b>	<b>Ø mm</b>	<b>P</b>	<b>R</b>	<b>T</b>	<b>Sm</b>	<b>J°</b>
1000	100	290	100	100	500	80	100	0+6	15°+45°
<b>OPTIONALS</b>									
									
ISO SPUN 12.03.08				BAS.01			ASP.04		
<b>Ø mm</b>		<b>Z</b>		<b>BAS.01</b>		<b>ASP.04</b>			
80		10		kg 40		kg 45			

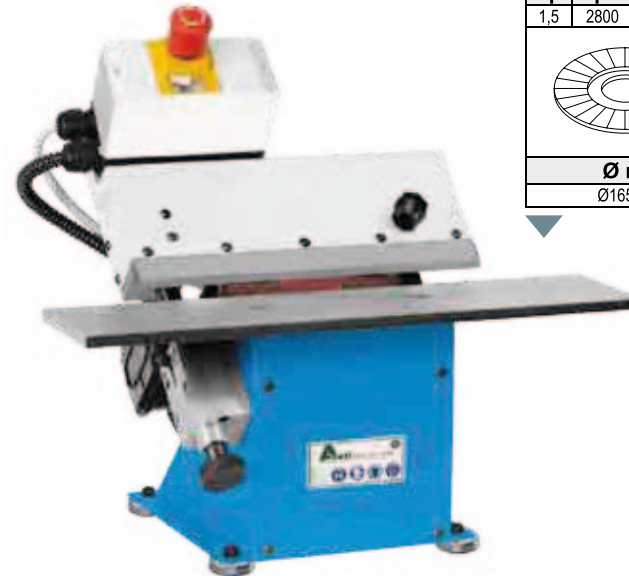


<b>ART. 61</b>		<b>SMUSSATRICE DA BANCO</b> CHAMFERING MACHINE FOR DESK CHANFREINEUSE DE BANC KANTENFRÄS-MASCHINE FÜR WERKBANK							
									
Volt 400 kW 1,1									
<b>hp</b>	<b>Rpm</b>	<b>m/s</b>	<b>dB</b>	<b>E</b>	<b>F</b>	<b>G</b>	<b>G1</b>	<b>kg</b>	
1,5	2800	12	68	400	500	500	245	32	
									
ISO SPUN 12.03.08									
<b>Ø mm</b>		<b>Z</b>		<b>P</b>	<b>R</b>	<b>T</b>	<b>Sm</b>	<b>J°</b>	
80		10		500	80	100	0+6	15°+45°	

<b>ART. 43</b>		<b>SMUSSATRICE DA BANCO A DISCO</b> CHAMFERING MACHINE FOR DESK CHANFREINEUSE DE BANC À DISQUE VERSTELLBARE ENTGRATMASCHINE							
									
Volt 400 kW 1,1									
<b>hp</b>	<b>Rpm</b>	<b>m/s</b>	<b>dB</b>	<b>E</b>	<b>F</b>	<b>G</b>	<b>G1</b>	<b>kg</b>	
1,5	2800	24	70	370	500	450	210	25	
									
<b>Ø mm</b>		<b>P</b>	<b>R</b>	<b>T</b>	<b>Sm</b>	<b>J°</b>			
Ø165xØ22		500	0	120	0+3	45°			



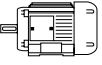
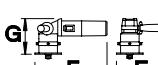




<b>ART. 88</b>		<b>SMUSSATRICE + LEVIGATRICE DA BANCO</b> CHAMFERING + GRINDING MACHINE FOR DESK CHANFREINEUSE + TANK DE BANC KANTENFRÄS-UND BANDSCHLEIFMASCHINE							
									
Volt 400 kW 1,1									
<b>hp</b>	<b>Rpm</b>	<b>m/s</b>	<b>dB</b>	<b>E</b>	<b>F</b>	<b>G</b>	<b>G1</b>	<b>kg</b>	
1,5	2800	30	72	760	390	710	320	42	
									
<b>A</b>	<b>B</b>	<b>C</b>	<b>D</b>	<b>Ø mm</b>	<b>P</b>	<b>R</b>	<b>T</b>	<b>Sm</b>	<b>J°</b>
1250	50	300	60	Ø200x50xØ20	500	80	100	0+6	15°+45°
<b>OPTIONALS</b>									
									
ISO SPUN 12.03.08				BAS.01			ASP.04		
<b>Ø mm</b>		<b>Z</b>		<b>BAS.01</b>		<b>ASP.04</b>			
80		10		kg 40		kg 45			





**OPTIONAL**  
**IWR-85**  
Insert for Radius



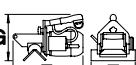


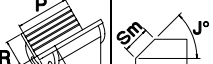


<b>ART. 85</b>		SMUSSATRICE PORTATILE ELETTRICA PORTABLE ELECTRIC CHAMFERING MACHINE CHANFREINEUSE PORTATIVE ELECTRIQUE ELEKTRISCHE ANFASMASCHINE											
													
Volt 230/1F Watt 1200						ISO TPMA 22.04.08							
hp	Rpm	m/s	E	F	G	dB	kg	Ø mm	Z	Ø	Rmin	Sm	J°
1,6	7000	18	210	330	160	70	6	50	3	120	12	0+8	45°

**ELECTRIC TRANSFORMER**

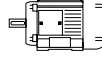

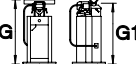



Volt 400 → Volt 48



<b>ART. 15</b>		SMUSSATRICE PORTATILE ELETTRICA V.48 PORTABLE ELECTRIC CHAMFERING MAC. CHANFREINEUSE PORTATIVE ELECTRIQUE KANTENFRÄSMASCHINE TRAGBAR V.48										
												
Volt 400 → Volt 48 kW 0,75												
hp	Rpm	m/s	dB	E	F	G	kg					
1	2800	12	68	250	400	260	16					
												
ISO SPUN 12.03.08												
Ø mm	Z	P	R	T	Sm	J°						
80	20	250	80	80	0+20	15°+45°						

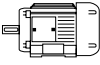

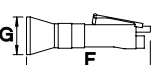

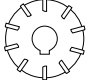



**OPTIONAL**  
**SMT**  
For tubes Ø min 140

<b>ART. 19</b>		SMUSSATRICE ELETTRICA A VOLT 48 CHAMFERING MACHINE VOLT 48 CHANFREINEUSE ELECTRIQUE VOLT 48 KANTENFRÄSMASCHINE STATIONÄR V.48										
												
Volt 400 → Volt 48 kW 0,75												
hp	Rpm	m/s	dB	E	F	G	G1	kg				
1	2800	12	68	600	600	1110	980	110				
												
ISO SPUN 12.03.08												
Ø mm	Z	P	R	T	Sm	J°						
80	20	250	80	80	0+20	15°+45°						
		500	80	80	0+6	15°+45°						





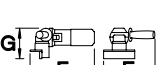

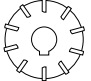
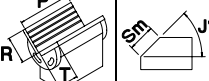


<b>ART. 41</b>							SMUSSATRICE PORT. PNEUMATICA "MINI" PORTABLE PNEUMATIC CHAMFERING MAC. CHANFREINEUSE PORTAT. PNEUMATIQUE PNEUMATISCHE KANTENFRÄSMASCHINE								
									Bar 6			Lt/1' 200			
<b>kW</b>	<b>Rpm</b>	<b>Rpm'</b>	<b>dB</b>	<b>G</b>	<b>F</b>	<b>kg</b>									
0,11	20000	12000	70	Ø50	170	0,8									
															
<b>Ø mm</b>		<b>Z</b>		<b>Sm</b>		<b>J°</b>									
10		3		0+1		45°									






**INCLUDED**

**Milling cutter**  
for ART.41



<b>ART. 42</b>								SMUSSATRICE PORTATILE ELETTRICA PORTABLE ELECTRIC CHAMFERING MAC. CHANFREINEUSE PORTATIVE ELECTRIQUE ELEKTRISCHE ANFASMASCHINE								
									Volt 230/1F				Watt 670			
<b>hp</b>	<b>Rpm</b>	<b>m/s</b>	<b>dB</b>	<b>E</b>	<b>F</b>	<b>G</b>	<b>kg</b>									
0,9	11000	17	68	220	300	130	2									
																
ISO SPMA 09.03.08																
<b>Ø mm</b>		<b>Z</b>		<b>P</b>	<b>R</b>	<b>T</b>	<b>Sm</b>	<b>J°</b>								
30		2		130	50	30	0+3	45°								



<b>ART. 84</b>											SMUSSATRICE PORTATILE ELETTRICA PORTABLE ELECTRIC CHAMFERING MACHINE CHANFREINEUSE PORTATIVE ELECTRIQUE ELEKTRISCHE ANFASMASCHINE										
																					
Volt 230/1F								Watt 1200													
<b>hp</b>	<b>Rpm</b>	<b>m/s</b>	<b>E</b>	<b>F</b>	<b>G</b>	<b>dB</b>	<b>kg</b>	<b>Ø mm</b>	<b>Z</b>	<b>P</b>	<b>R</b>	<b>T</b>	<b>Sm</b>	<b>J°</b>							
1,6	7000	15	245	330	155	70	4,8	40	3	180	60	40	0+8	45°							